

ELECTROVANNE 3/2 NF

3 VOIES A COMMANDE DIRECTE

PLAN DE POSE CNOMO

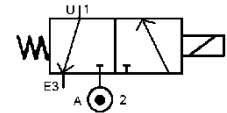
SOLENOID VALVE 3/2 NF

3 WAYS DIRECT OPERATED

MOUNTING ON ISO CNOMO SUBBASE



TYPE 30058



SPECIFICATIONS TECHNIQUES TECHNICAL SPECIFICATIONS

Fluides admis : air comprimé
 Pression différentielle : 0 à 20 bar maxi
 Température du fluide : 40° C maxi
 Température ambiante : -10° à +40° C maxi
 Viscosité : -
 Position de fonctionnement : indifférente
 Poids (avec bobine) : 190 g

Media : compressed air
 Pressure range : 0 to 20 bar max
 Media température : 40° C max
 Ambient température : -10° to +40° C max
 Media viscosity : -
 Mounting : any position
 Weight (including coil) : 190 g

PRESSION PRESSURE

Ø Raccord Ø Port	Ø passage (mm) Ø seat (mm)	Kv L/mn	Pression / Pressure (bar)				Etanchéité seals	Fluid temp. Max °C	Codification pour commande Voir tableau des codifications Code to order See table of references	
			Air comprimé / Compressed air							
			mini	~10 W	=10 W	~2 W				=2 W
	A 2	2⇒1								
	E 3	3⇐1								
	1	0.4	0	20	20	10	10	NBR	40	31058+10+voltage+option
	1.6	0.7								
	1.5	1.1	0	16	16	-	-	NBR	40	31558+10+voltage+option
	1.6	1.2								
	1.8	1.4	0	11	11	-	-	NBR	40	31858+10+voltage+option
	2	1.6								
	2.2	1.6	0	9	9	-	-	NBR	40	32258+10+voltage+option
	2.4	1.9								

CARACTERISTIQUES ELECTRIQUES ELECTRICAL DATA

Tension / voltage (-10% + 15%) Durée d'enclenchement 100% Continuous duty 100%	Taille Size	Puissance / Power		Classe d'isolation Insulation class	Degré de protection Enclosure	Raccord électrique Electrical connections
		A l'appel Inrush	Au maintien Holding			
~ 24-48-110-230 (50 ou/or 60 Hz)	30	26 VA	14 VA	F 155°C	IP 65 avec connecteur with connector	3 fiches 3 spades DIN 43650 DIN 40050 VDE 0110
= 12-24-48		10 W				

ELECTROVANNE 3/2 NF

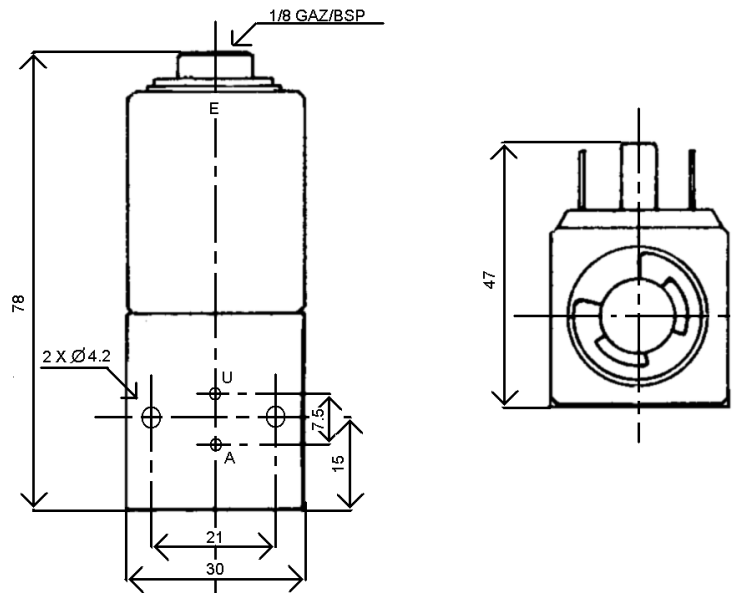
3 VOIES A COMMANDE DIRECTE
PLAN DE POSE CNOMO

SOLENOID VALVE 3/2 NF

3 WAYS DIRECT OPERATED
MOUNTING ON ISO CNOMO SUBBASE

TYPE 30058

ENCOMBREMENT OVERALL DIMENSIONS



CONSTRUCTION CONSTRUCTION

Corps : plastique haute résistance
Tube et pièces internes : acier inoxydable
Joints et clapets : NBR
Bobine surmoulée : résine

Body : high resistance polyamid
Tube and internal parts : stainless steel
Seals and gaskets : NBR
Moulded coil : resin

OPTIONS OPTIONS

Connecteur PG9 – DIN 43650 A
Armement : POUSSOIR ou TOURNANT

Connector PG9 – DIN 43650 A
Manual override : PUSH or TURN

KITS DE MAINTENANCE REPAIR KIT

Désignation <i>designation</i>	Codification pour commande <i>Code to order</i>
Bobine <i>Coil</i>	Voir tableau des codifications bobines <i>See table of coils references</i>
Noyau équipé + joints <i>Complete plunger + O'rings</i>	KIT30058+ matière d'étanchéité <i>KIT30058+ seals material</i>